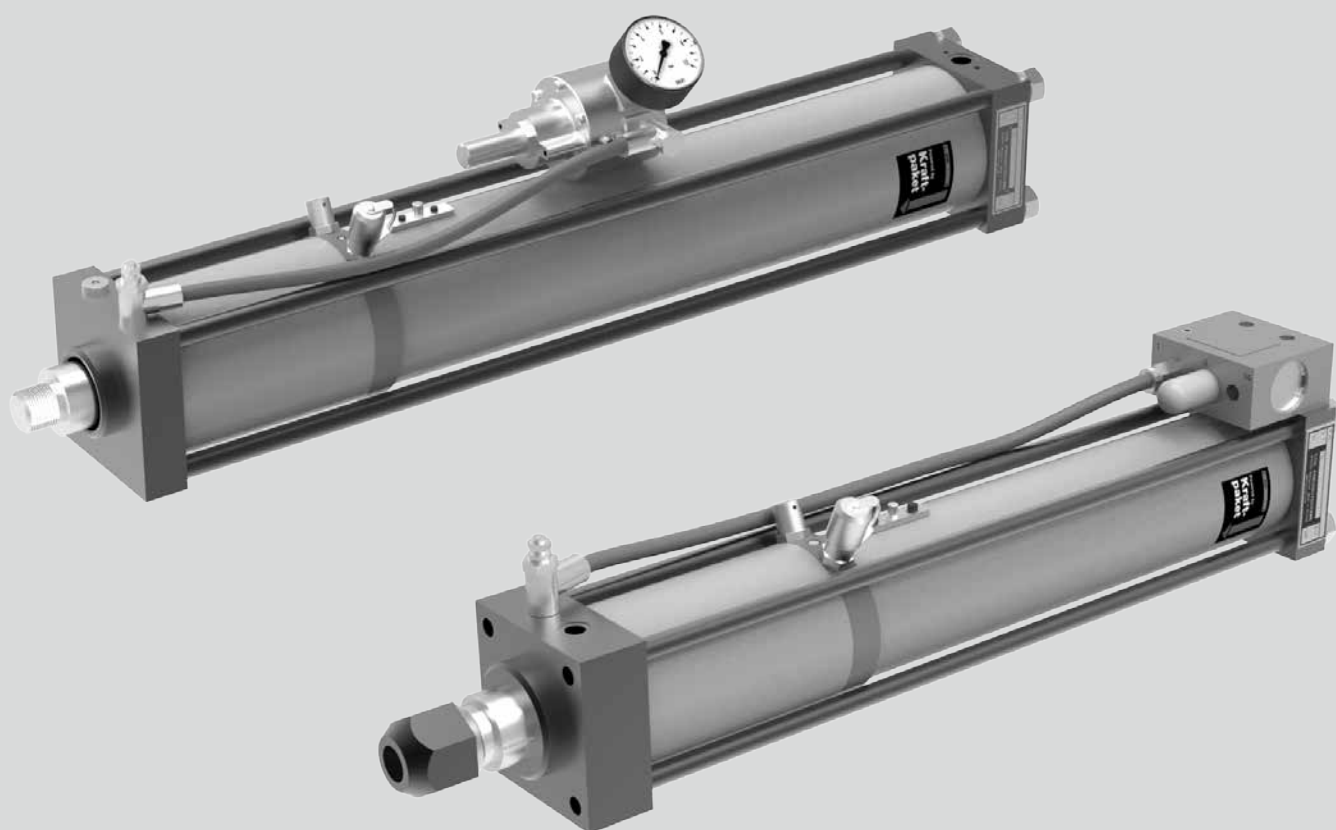


Vérin Amplificateur TOX® Type T, Type RP



Fiche
technique
10.21

2016/04

TOX® PRESSOTECHNIK S.A.S.
ZAC des Godets - Bât. C
1-4, Impasse de la Noisette
F-91370 Verrières-le-Buisson

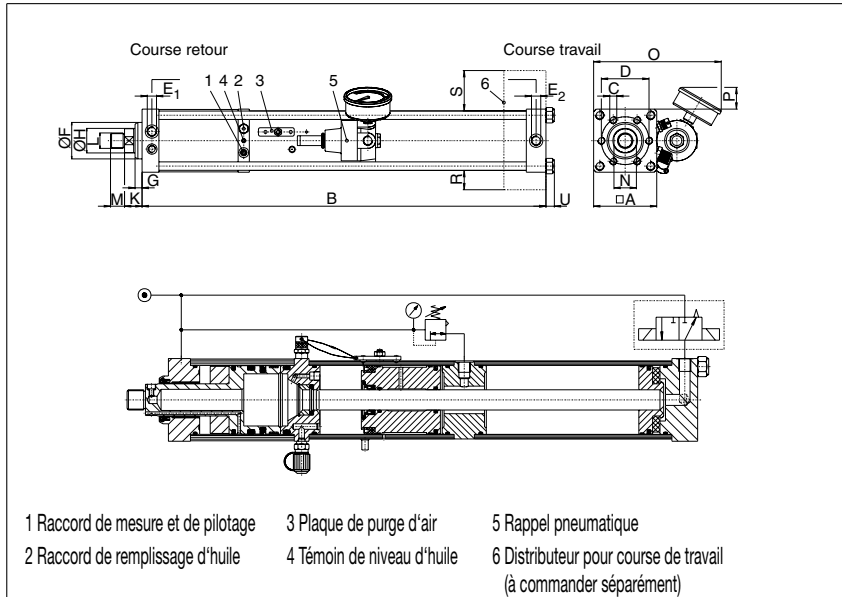
TOX® PRESSOTECHNIK GmbH & Co. KG
Riedstraße 4
D-88250 Weingarten

Veillez trouver votre interlocuteur sur:
www.tox-pressotechnik.com

Vérin Amplificateur TOX® type T

Vérin „Turbo“, jusqu'à 550 coups/min

Système bypass intégré



Avantages :

- + Système bypass breveté
- + Effort de pressage constant
- + Orientation quelconque
- + Butée positif interne

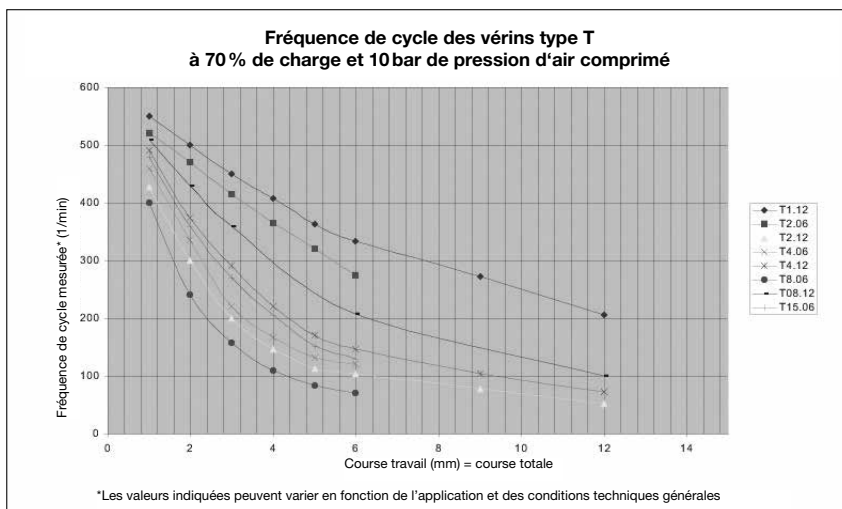
Ce vérin est idéal pour les machines de poinçonnage et de découpe. Un amortissement externe est recommandé.

Fonction : Course travail uniquement, sans course d'approche. Alimentation en air constant sur la course retour. L'effort est généré par démultiplication de la pression. Séparation air/huile absolue. Réservoir d'huile intégré. Point mort haut précis après chaque course. Témoin de niveau d'huile et raccord de remplissage. Raccord de mesure et de pilotage pour manomètre.

Pilotage : identique à un vérin pneumatique simple effet. Le retour est alimenté en permanence à la pression du réseau. Pression mini 3 bar.

Montage : quelconque. Charges latérales sur la tige interdites. Nous recommandons l'utilisation de porte-outils de notre gamme d'accessoires pour Vérin TOX®.

Accessoires : vanne pneumatique haute fréquence ZVT (actionnée électriquement des deux côtés, 24 V).



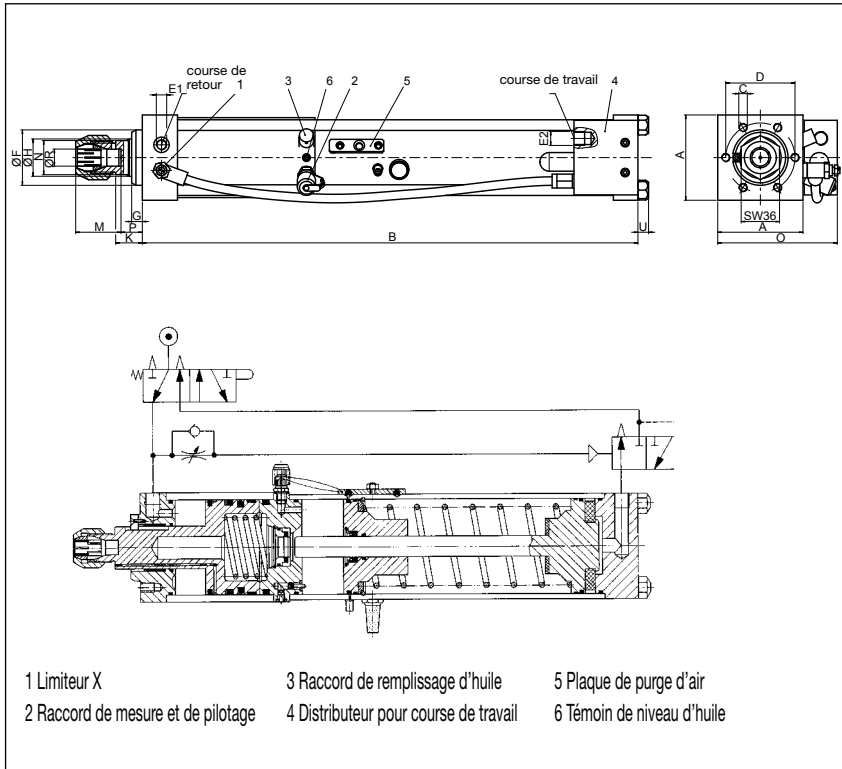
*Les valeurs indiquées peuvent varier en fonction de l'application et des conditions techniques générales

Réf- érence	Course totale	dont course travail	Effort max. à		Effort de retour 6 bar daN	Effort de retour 10 bar daN	Dimensions																	
			6 bar kN	10 bar kN			A	B	C		D	E ₁	E ₂	F ₁₇	G	H	K	L	M	N	O	P	R	S
T 1.	12.	12	7	12,5	30	59	65	465	6xM 6x12	54	G1/8	G1/4	45	10	30	25	M16x1,5	15	27	160	40	93	93	8
T 2.	6.	6	13	23,0	30	59	65	465	6xM 6x12	54	G1/8	G1/4	45	10	30	25	M16x1,5	15	27	160	40	93	93	8
T 2.	12.	12	11	20,0	77	150	80	514	6xM 8x12	65	G1/8	G1/4	52	10	35	25	M22x2	20	32	165	35	80	80	10
T 4.	6.	6	22	39,0	77	150	80	514	6xM 8x12	65	G1/8	G1/4	52	10	35	25	M22x2	20	32	165	35	80	80	10
T 4.	12.	12	23	41,0	128	245	90	576	6xM10x16	68	G1/4	G1/4	52	10	35	25	M22x2	20	32	185	25	75	75	12
T 8.	6.	6	45	80,0	128	245	90	576	6xM10x16	68	G1/4	G1/4	52	10	35	25	M22x2	20	32	185	25	75	75	12
T 8.	12.	12	35	63,0	230	445	110	582	6xM10x16	88	G1/4	G1/2	70	10	45	25	M30x2	25	36	220	40	110	110	12
T 15.	6.	6	68	120,0	230	445	110	582	6xM10x16	88	G1/4	G1/2	70	10	45	25	M30x2	25	36	220	40	110	110	12

Dimensions en mm.

Vérin Amplificateur TOX® type RP

Vérin marquage avec antirotation et tête de serrage



Fonction : Course d'approche par ressort intégré. La course travail pneumo-hydraulique est disponible à partir de n'importe quelle position de la course d'approche. La course retour est purement pneumatique, l'effort est généré par démultiplication de la pression, séparation air/huile absolue, réservoir d'huile intégré, témoin de niveau d'huile et raccord de remplissage, raccord de mesure et de pilotage pour manomètre ou pressostat. Ainsi les fonctions telles le déclenchement de la course retour, le réglage de la profondeur de marquage etc. peuvent être pilotées.

Attention : En absence de pression, la tige du vérin sort sous l'action du ressort.
Pression mini course retour : 5 bar.

Référence	Course		Effort max. à		Effort d'approche daN	Effort de retour 6 bar daN	Effort de retour 10 bar daN	A	B	C	D	E ₁	E ₂	F ₁₇	G	H	K	M	N	O	P	R	U
	totale	travail	6 bar kN	10 bar kN																			
RP 8.	32.	3	44	79	40	51	86	80	465	6xM 8x12	65	G1/8	G1/4	52	10	35	25	46,5	32	113	20	16	10
RP 15.	32.	3	91	159	50	92	154	90	512	6xM10x16	68	G1/4	G1/4	52	10	35	25	46,5	32	123	20	16	12

Dimensions en mm.

Notes