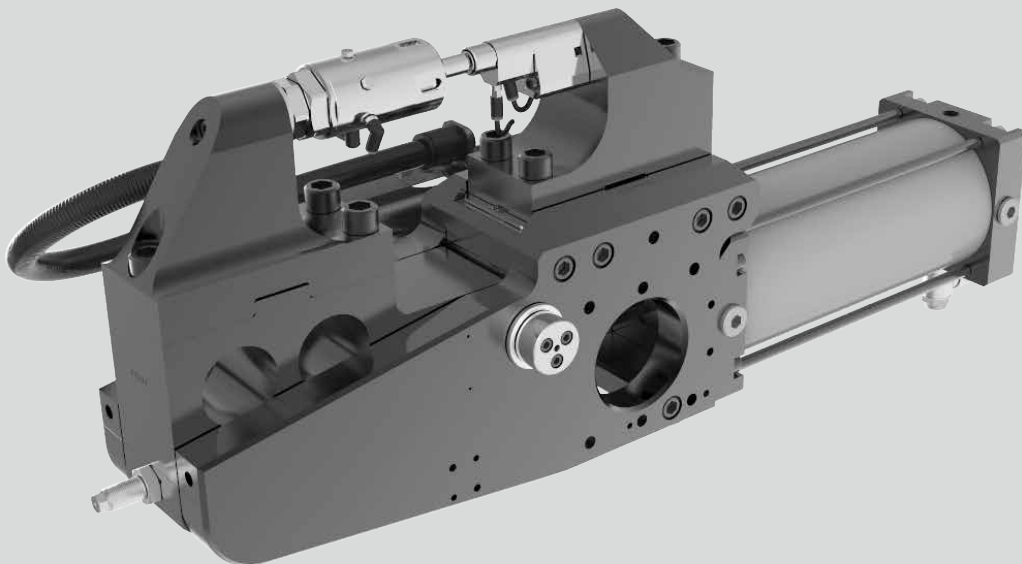


TOX®-KraftKurver Typ KKG



Typen-
blatt
90.30

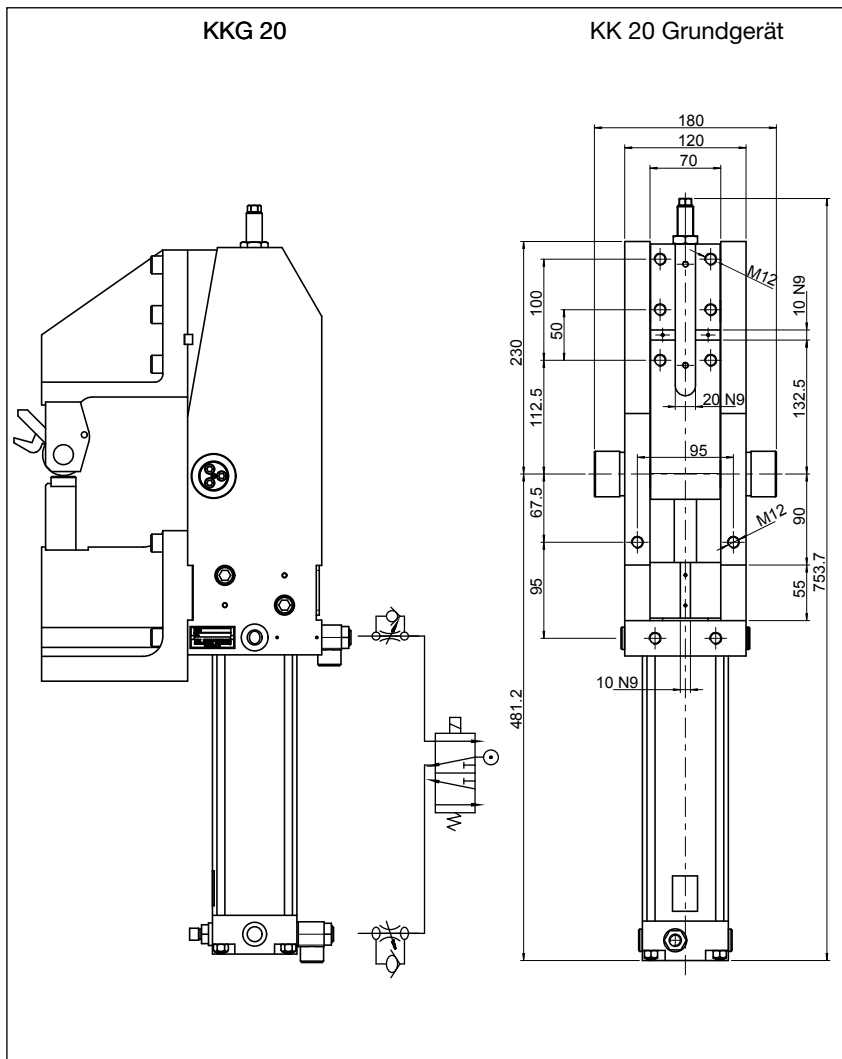
2016/12

TOX® PRESSOTECHNIK GmbH & Co. KG
Riedstraße 4
D-88250 Weingarten

Ihren Ansprechpartner finden Sie unter:
www.tox-pressotechnik.com

TOX®-KraftKurver mit pneumatischem Antrieb

Typ: KKG 20



Der TOX®-KraftKurver besteht aus dem Grundgerät (KKx), den Auslegern, dem Werkzeug und dem Zubehör. Ausleger, Werkzeug und Zubehör werden auf den Kundenwunsch und die Anforderungen der Anwendung angepasst. Das Grundgerät wird hier im Detail technisch erklärt.

Technische Daten:

Zusatzfunktion: Endlagendämpfung

Min. Luftdruck: 3 bar

Max. Luftdruck: 6 bar

Gewicht

(ohne Ausleger): 37 kg

Presskraft: 5 - 20 kN

Öffnungswinkel: 30°/45°/60°/75°/90°
nachträglich änderbar

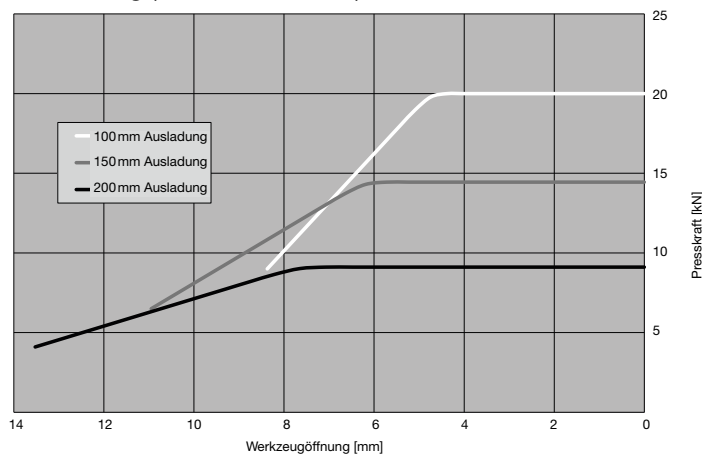
Krafthub

(einstellbar): 4 mm

Hinweis:

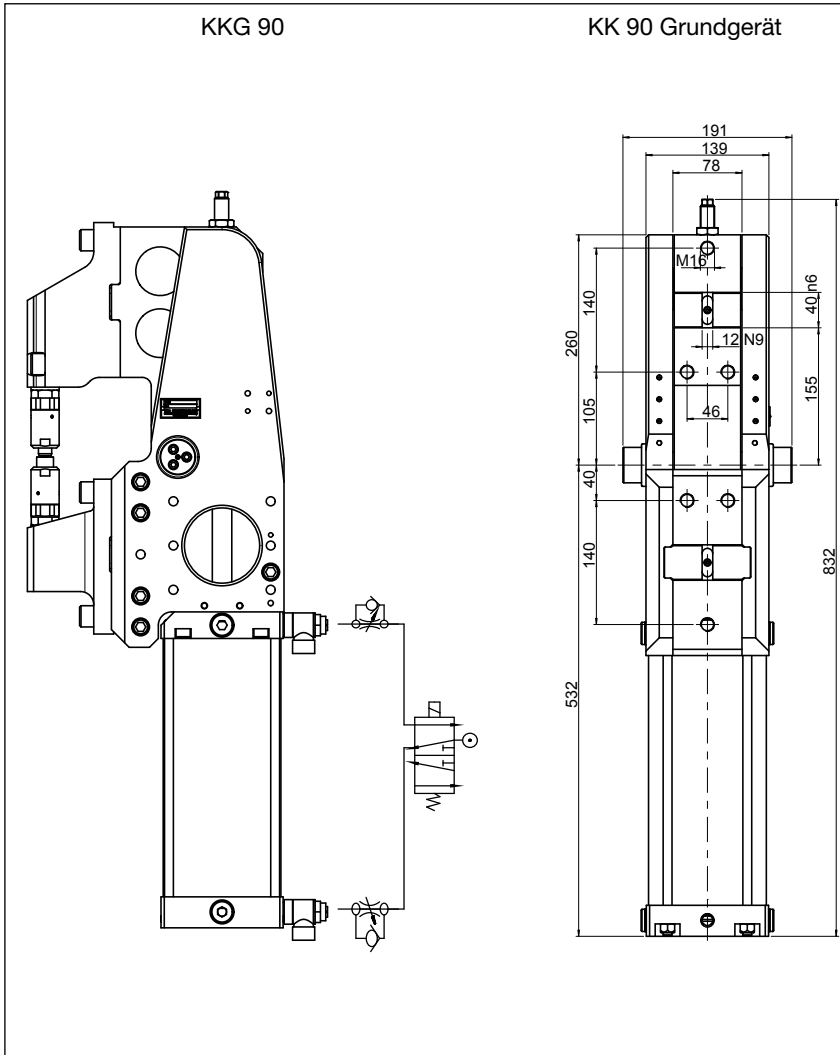
KKG 20: Kann nicht für Stanzanwendungen eingesetzt werden.

KKG 20: Presskraft in Abhängigkeit von Werkzeugöffnung und Ausladung (bei 6 bar Luftdruck)



TOX®-KraftKurver mit pneumatischem Antrieb

Typ: KKG 90



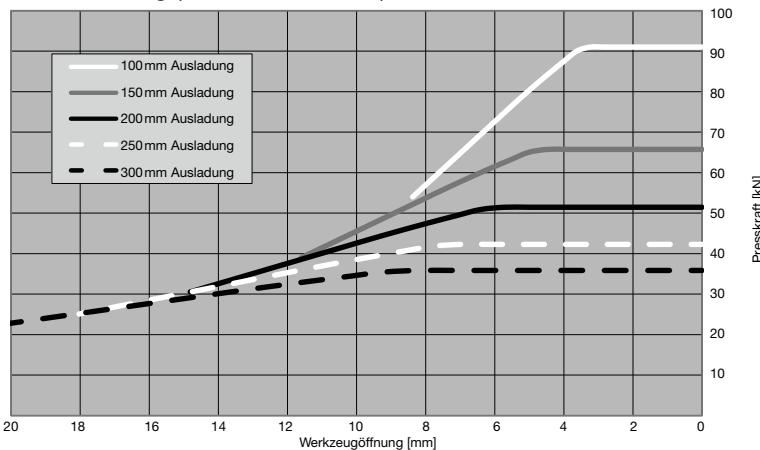
Technische Daten:

Zusatzfunktion: Endlagendämpfung
 Min. Luftdruck: 3 bar
 Max. Luftdruck: 6 bar
 Gewicht
 (ohne Ausleger): 53 kg
 Presskraft: 90 kN
 Öffnungswinkel: 30°/45°/60°/75°/90°
 nicht änderbar
 Krafthub
 (einstellbar): 3,5 mm

Hinweis:

KKG 90: Bei Stanzprozessen soll die Stanzkraft 50 % der Nennkraft des TOX®-KraftKurvers nicht überschreiten.

KKG 90: Presskraft in Abhängigkeit von Werkzeugöffnung und Ausladung (bei 6 bar Luftdruck)



Bestellumfang:

TOX®-KraftKurver nach Bestellnummer montiert. Die Ausleger sind im Lieferumfang des Standardgrundgerätes nicht enthalten.

Bestellbeispiel:

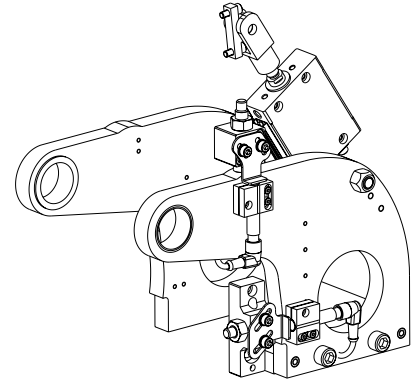
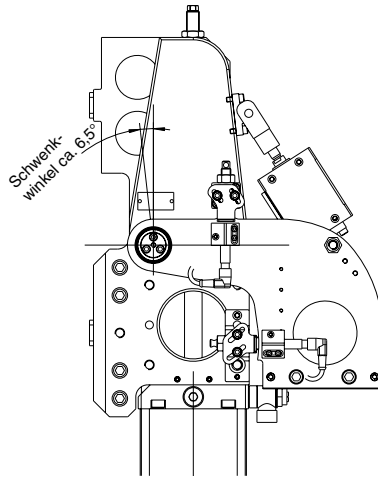
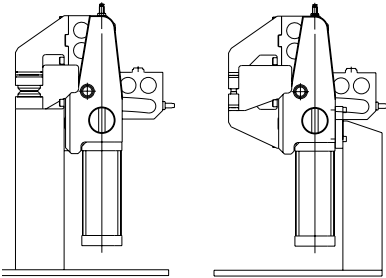
KKG 020.00.90
 KKG 090.00.90

- └─ Öffnungswinkel
- └─ 00 = Variantennummer
- └─ Position Sonderausführungen
- └─ Presskraft-Kennzahl (kN)
- └─ TOX®-KraftKurver

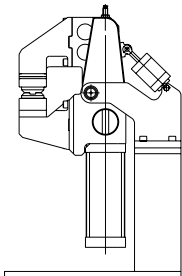
Zubehör

Lagerbock KKZ 06 für KK 90

Anbauvarianten ohne Lagerbock



Anbauvariante mit Lagerbock



Der TOX®-KraftKurver lässt sich auf viele Arten befestigen. Eine der bewährten Varianten ist der TOX®-Lagerbock.

Bestellumfang:

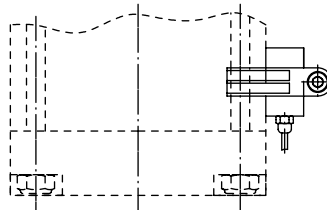
Lagerbock komplett mit Lagerbuchsen und Dämpfungselementen, ohne Befestigungsschrauben.

Bestell-Nr. KKZ 06

Für den TOX®-KraftKurver KK 20 bieten wir eine vereinfachte Version an.

Endschalter UT/OT

24V berührungslos. Der Endschalter kann zur Werkzeug-Positionsabfrage im Krafthubbereich verwendet werden, da auf Grund der großen mechanischen Übersetzung eine Wiederholgenauigkeit von $\pm 1/100$ mm bei 100mm Ausladung, erreicht wird.



Bestell-Nr. KKZ 03.000