

## TOX®-Handzangen



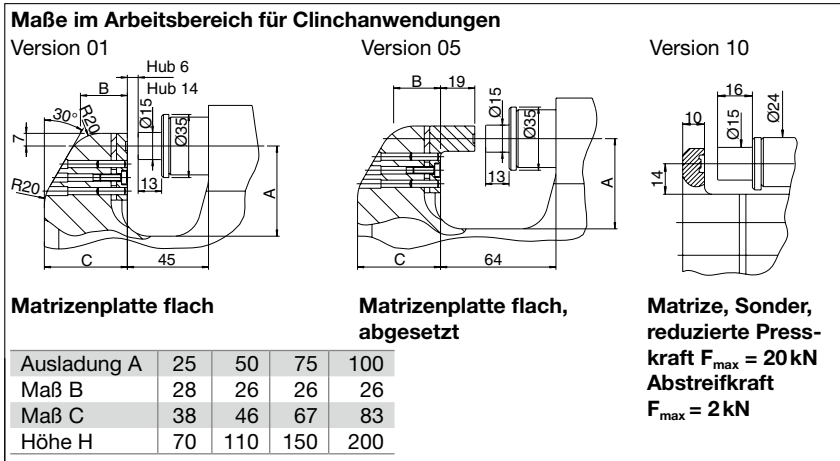
Typen-  
blatt  
90.10

2015/12

# TOX®-Mini-Handzangen/TOX®-Mini-Maschinenzangen

mit Hydraulikantrieb – C-Ausführung

Typ: CMH 03.45  $F_{max} = 45 \text{ kN}$  bei 470 bar



## Ausführung 10:

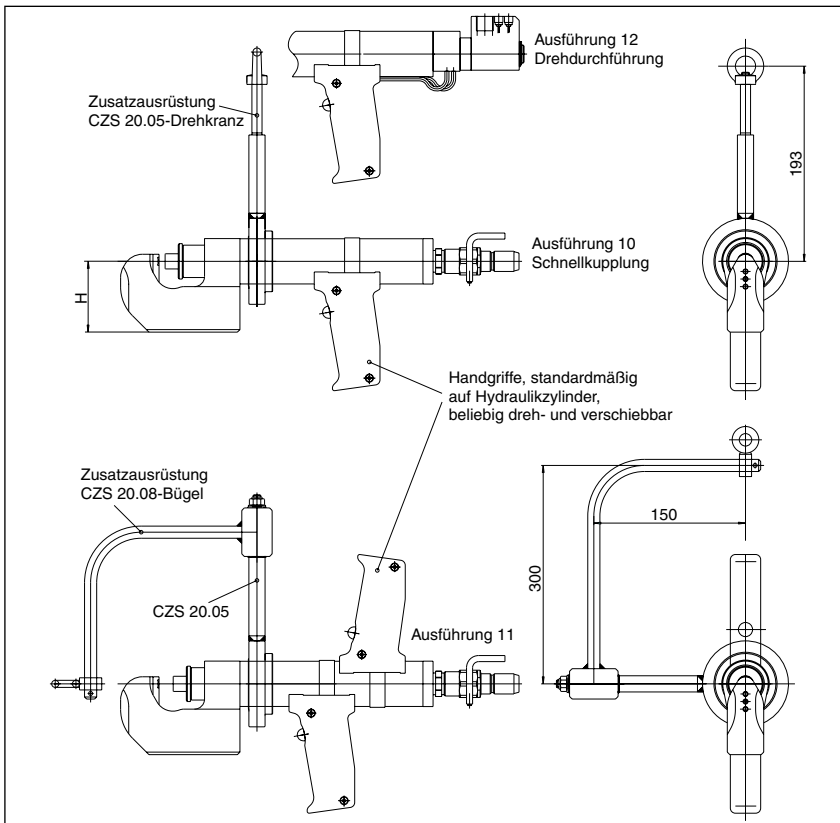
Mit 1-Hand-Steuerung. Zum Bedienschutz nur 6 mm Hub. Handgriff mit Taster. Antrieb durch Pneumo-Hydraulik-Aggregat PHA 160.99.

## Ausführung 11:

14 mm Hub. Mit 2-Hand-Sicherheitssteuerung. Handgriffe mit Taster. Antrieb: PHA 160.99.

## Ausführung 12:

Rein pneumatische Steuerung mit 1-Hand-Auslösung. Zum Bedienschutz nur mit 6 mm Hub. Handgriff mit Taster. Inklusive Drehdurchführung der Versorgungs- und Steuerleitung. Antrieb: BES 125.10.



## TOX®-Maschinenzangen:

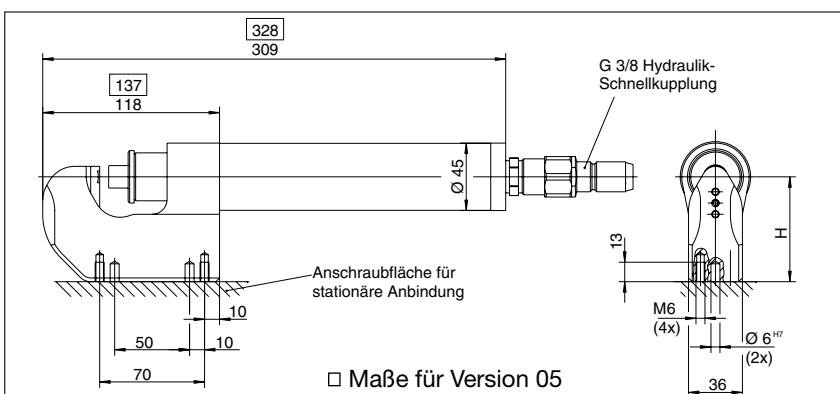
Stationär in Anlagen integrierbar.

## Ausführung 40:

Zangenkörper mit Hydraulikzylinder aus CMH Handzangen Programm.

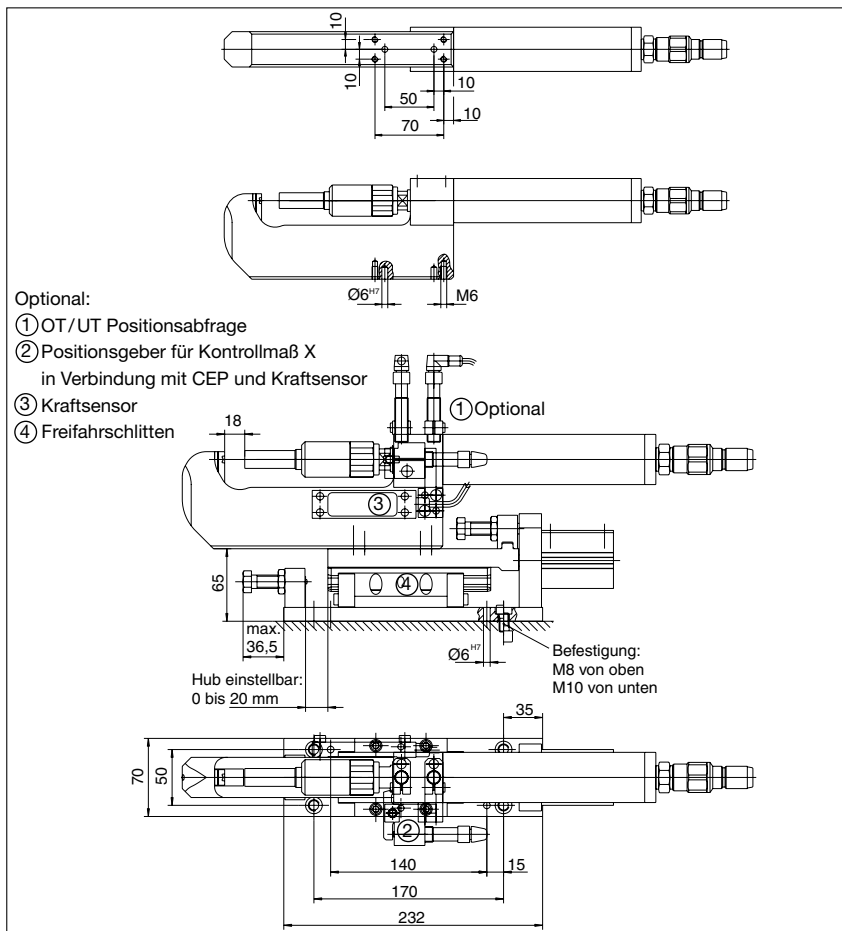
## Ausführung 42:

Zusätzlich mit Freifahrtschlitten.



# TOX®-Mini-Maschinenzangen

für stationären Einsatz oder als robotergeführte Zange



Erhältliche Kombinationen:

Typ	Kraft kN	Hub mm	Version	Ausführung							
				10	11	12	40	51	52		
CMH 03.	20	6	10	x	x	x	x	x	x	*	
CMH 03.	45	6	01	x	x	x	x	x	x		
CMH 03.	45	6	05	x	x	x	x	x	x		
CMH 03.	45	14	01		x	x	x	x	x		
CMH 03.	45	14	05		x	x	x	x	x		
CMH 03.	20	14	10		x	x	x	x	x	*	

\* CMH 03.20.06.10 und CMH 03.20.14.10 sind standardmäßig nur mit Ausladung 14 mm erhältlich

## Ausführung 51:

Ausführung als Maschinenzange mit integriertem Stempelabstreifer der Baureihe CSR für Clinchanwendungen. In den Maschinenzangenversionen sind zahlreiche Optionen erhältlich. Bitte separat bestellen.

## Ausführung 52:

Zange mit Freifahrtschlitten mit Hub-einstellung und Pneumatikzylinder. Hub zum Freifahren aus der TOX®-Punkterhebung und aus Bauteilerhebungen. Endlagenüberwachung angebaut. Optional kann der Schlitten in den Endlagen mit Anschlagdämpfung ausgerüstet werden.

**CMH 03 als Sonderausführung mit 40 mm Hub erhältlich. Näheres zum Antrieb im Typenblatt 15.01.**

## Technische Daten:

### Typ: CMH 03.45

TOX®-Punkt-Ø 3, 4, 5, 6, 8 mm  
Gewicht der Ausführung 40 ca. 3,8 kg  
Hydraulikkolben Ø35 mm, mit Feder-rückstellung  
Betriebsdruck max. 470 bar

## Lieferumfang:

Zangenbügel, Hydraulikzylinder, Abstreifer. Handgriffe, Freifahrtschlitten je nach Ausführung.

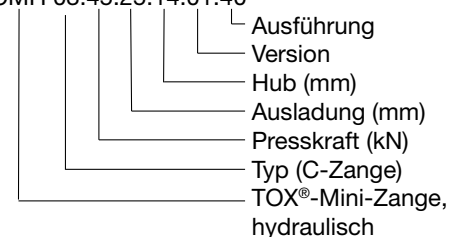
Ohne TOX®-Clinchwerkzeuge, ohne Pneumo-Hydraulik-Aggregat.

## Zusatz-ausrüstung:

Drehkranz oder Drehkranz mit Bügel CZS 20.05 und CZS 20.08. Die Handgriffe zur 2- bzw. 1-Hand-Auslösung können auch am Bügel befestigt werden. Durch einen speziellen Adapter ist der Handgriff um seine eigene Achse um 360° drehbar sowie zu jeder Seite um ±35° schwenkbar.

## Bestellbeispiel:

CMH 03.45.25.14.01.40

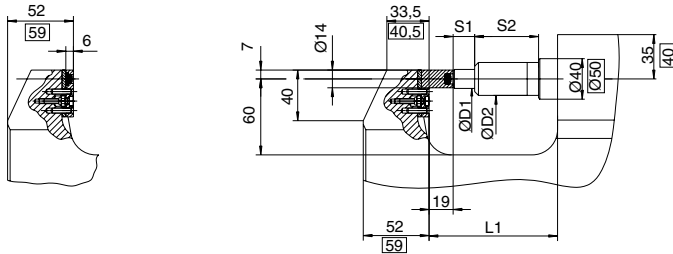


# TOX<sup>®</sup>-Handzangen mit Hydraulikantrieb – C-Ausführung

Typ: CHH 03.45  $F_{max} = 45 \text{ kN}$  bei 250 bar

Typ: CHH 03.75  $F_{max} = 75 \text{ kN}$  bei 250 bar

## Maße im Arbeitsbereich für Clinchanwendungen



Matrizenplatte flach

Matrize flach, abgesetzt

Wahlweise ausrüstbar, Zuordnung zum Zangentyp nach nebenstehender Tabelle.

## Ausführung 10:

Mit 1-Hand-Auslösung. Zum Bedienschutz nur 6 mm Hub. Aufhängung und Elektroverkabelung kundenseitig. Taster im Lieferumfang.

Sonderbügel und Sonderantrieb nach Wunsch.

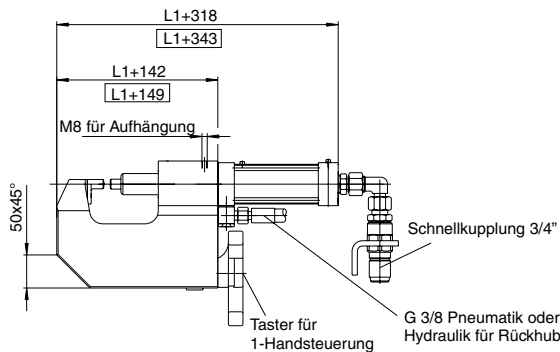
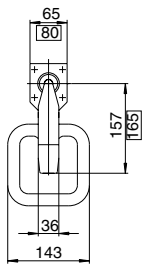
## Ausführung 11:

Komplett mit drehbarem Handgriff. 50 mm Hub mit 2-Hand-Sicherheitsauslösung. Aufhängung und Elektroverkabelung kundenseitig. Taster im Lieferumfang.

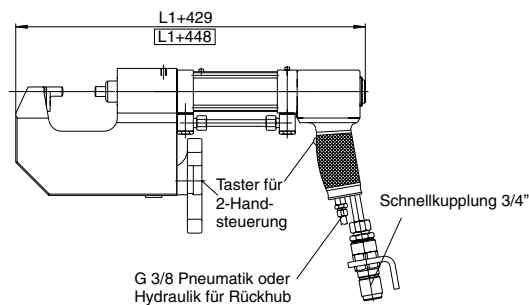
## Ausführung 12:

Komplett mit Drehdurchführung CZS 21.04 und Aufhängebügel. 50 mm Hub. Mit 2-Hand-Sicherheitsauslösung. Elektroverkabelung bis zum Klemmenkasten. Diese Ausführung ist bei großen Sonderabmessungen nicht möglich. Ausrüstbar sind diese Zangen mit Drehkranz CZS 20.00 und Aufhängebügel CZS 21.06.

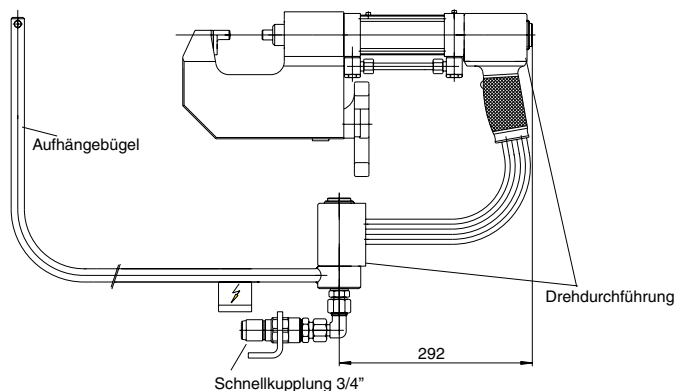
### Ausführung 10



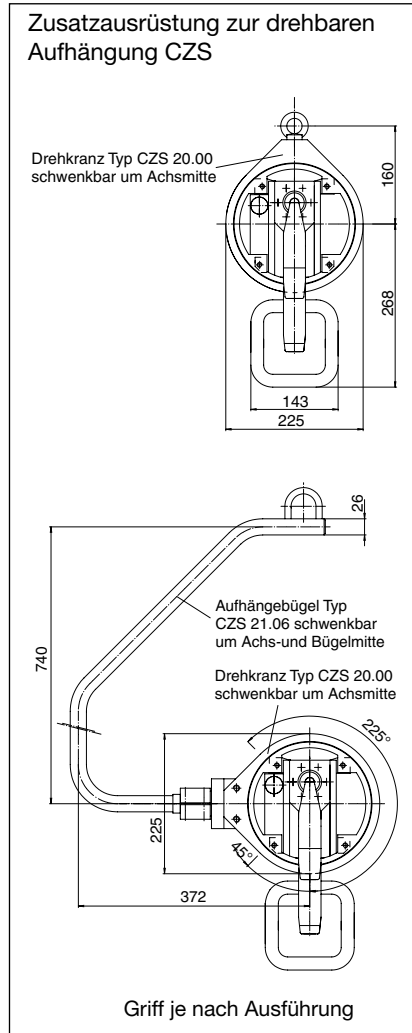
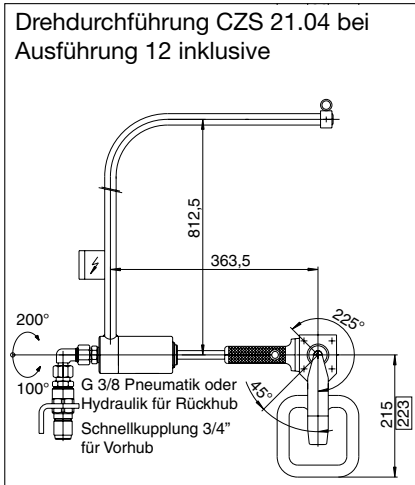
### Ausführung 11



### Ausführung 12



□ Maße für CHH 03.75



**Technische Daten:**

**Typ CHH 03.45**

TOX®-Punkt-Ø 3, 4, 5, 6, 8 mm  
Gewicht der Ausführung 12 ca. 26 kg  
Hydraulikzylinder Ø 50 mm

**Typ CHH 03.75**

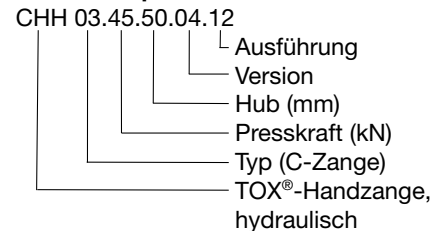
TOX®-Punkt-Ø 3, 4, 5, 6, 8 mm  
Gewicht der Ausführung 12 ca. 32 kg  
Hydraulikzylinder Ø 63 mm

**Lieferumfang:**

Bügel, Hydraulikzylinder, Abstreifer. Drehdurchführung je nach Ausführung. Ohne Pneumo-Hydraulik-Aggregat und ohne TOX®-Clinchwerkzeuge (gesondert zu bestellen).

Antrieb durch Pneumo-Hydraulik-Aggregat PHA 160.64.

**Bestellbeispiel:**



Typ: CHH 03.45  $F_{max} = 45 \text{ kN}$  bei 250 bar

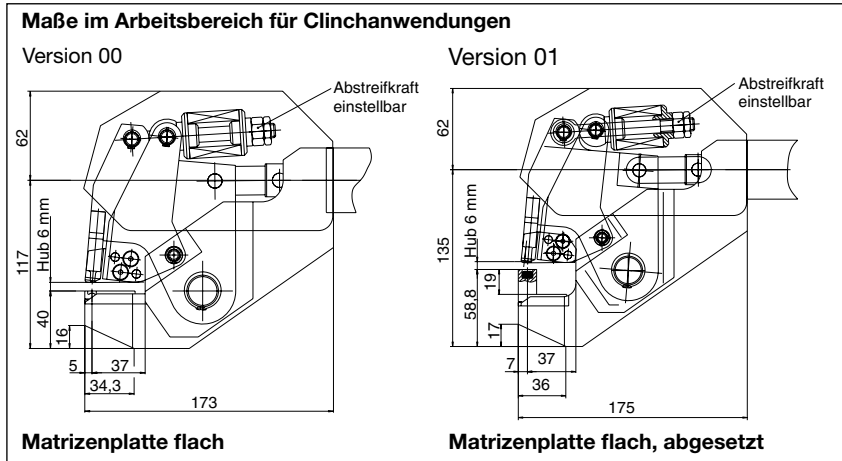
Erhältliche Kombinationen:										Störkantenmaße					
Typ	Kraft kN	Hub mm	Version	Ausführung			Matrizen- platte flach	Matrize flach abgesetzt	Stempel- länge mm	Abstreif- kraft $F_{max}$ N	D1 mm	D2 mm	S1 mm	S2 mm	L1 mm
				10	11	12									
CHH 03.	45.	50	(6) 04	(x)	x	x	x	60	2775	15	32	11	56,5	101	
CHH 03.	45.	50	(6) 05	(x)	x	x	x	80	2775	15	32	31	56,5	101	
CHH 03.	45.	50	(6) 06	(x)	x	x	x	100	2775	15	32	51	56,5	141	
CHH 03.	45.	50	(6) 07	(x)	x	x	x	80	4025	18	40	23,5	65	101	
CHH 03.	45.	50	(6) 08	(x)	x	x	x	100	4025	18	40	43,5	65	141	
CHH 03.	45.	50	(6) 12	(x)	x	x		60	2775	15	32	11	56,5	101	
CHH 03.	45.	50	(6) 13	(x)	x	x	x	80	2775	15	32	31	56,5	141	
CHH 03.	45.	50	(6) 14	(x)	x	x	x	100	2775	15	32	51	56,5	141	
CHH 03.	45.	50	(6) 15	(x)	x	x		80	4025	18	40	23,5	65	141	
CHH 03.	45.	50	(6) 16	(x)	x	x	x	100	4025	18	40	43,5	65	141	

Typ: CHH 03.75  $F_{max} = 75 \text{ kN}$  bei 250 bar

CHH 03.	75.	50	(6) 01	(x)	x	x	x	60	2775	15	32	11	56,5	101
CHH 03.	75.	50	(6) 02	(x)	x	x	x	80	2775	15	32	31	56,5	101
CHH 03.	75.	50	(6) 03	(x)	x	x	x	100	2775	15	32	51	56,5	141
CHH 03.	75.	50	(6) 04	(x)	x	x	x	80	4025	18	40	23,5	65	101
CHH 03.	75.	50	(6) 05	(x)	x	x	x	100	4025	18	40	43,5	65	141
CHH 03.	75.	50	(6) 06	(x)	x	x	x	80	6850	22	50	12,5	78	101
CHH 03.	75.	50	(6) 07	(x)	x	x	x	100	6850	22	50	32,5	78	141
CHH 03.	75.	50	(6) 08	(x)	x	x		60	2775	15	32	11	56,5	101
CHH 03.	75.	50	(6) 09	(x)	x	x		80	2775	15	32	31	56,5	141
CHH 03.	75.	50	(6) 10	(x)	x	x		100	2775	15	32	51	56,5	141
CHH 03.	75.	50	(6) 11	(x)	x	x	x	80	4025	18	40	23,5	65	141
CHH 03.	75.	50	(6) 12	(x)	x	x	x	100	4025	18	40	43,5	65	141
CHH 03.	75.	50	(6) 13	(x)	x	x		80	6850	22	50	12,5	78	141
CHH 03.	75.	50	(6) 14	(x)	x	x	x	100	6850	22	50	32,5	78	141

# TOX<sup>®</sup>-Mini-Handzange mit Hydraulikantrieb – X-Ausführung

Typ: CMH 04.45  $F_{max} = 45 \text{ kN}$  bei 470 bar



### Ausführung 06:

Mit 1-Hand-Steuerung. Zum Bediener-schutz nur 6 mm Hub.  
PHA 160.99.

### Ausführung 12:

Zangenkörper mit Hydraulikzylinder, rein pneumatischer Steuerung mit 1-Hand-Auslösung. Zum Bediener-schutz nur mit 6 mm Hub. Handgriff mit Taster. Inklusive Drehdurchführung der Versorgungs- und Steuerleitungen. Antrieb durch Druckübersetzer BES 125.10.

### Technische Daten:

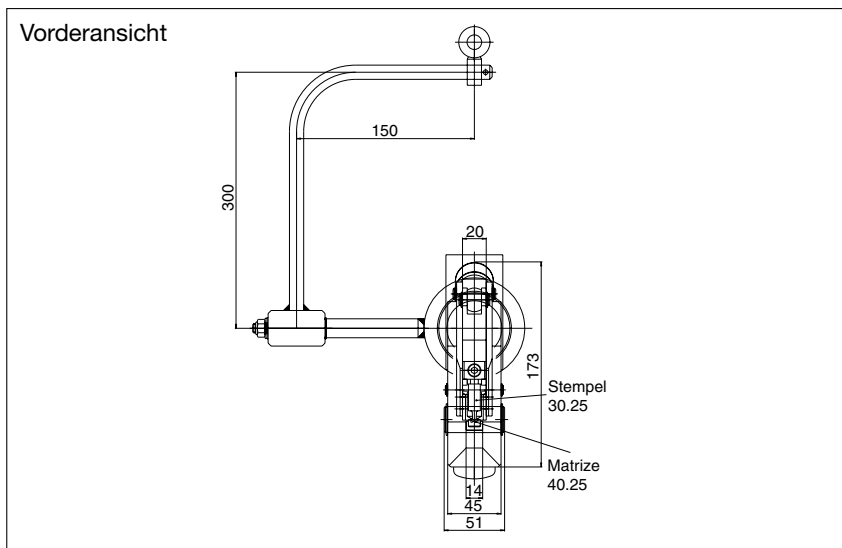
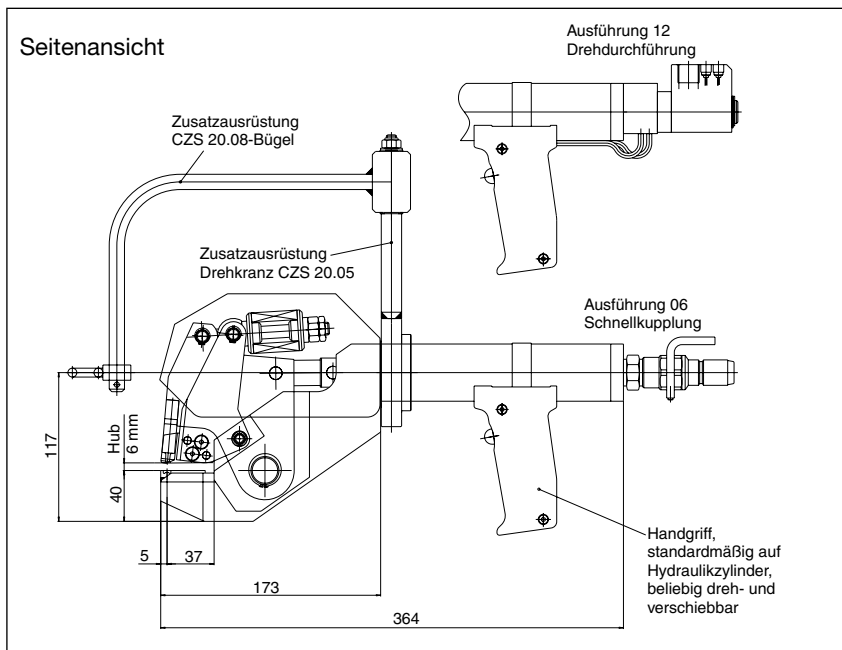
TOX<sup>®</sup>-Punkt-Ø 3, 4, 5, 6 mm  
Gewicht der Ausführung 06 ca. 9 kg  
Hydraulikkolben Ø 35 mm, mit Feder-rückstellung  
Druck max. 470 bar  
Gesamtlechdicke bis 2,5 mm

### Lieferumfang:

Zangenbügel, Hydraulikzylinder, Abstreifer, Handgriff, ohne TOX<sup>®</sup>-Clinchwerkzeuge, ohne Pneumo-Hydraulik-Aggregat.

### Zusatz-ausrüstung:

Drehkranz oder Drehkranz mit Bügel CZS 20.05 und CZS 20.08.



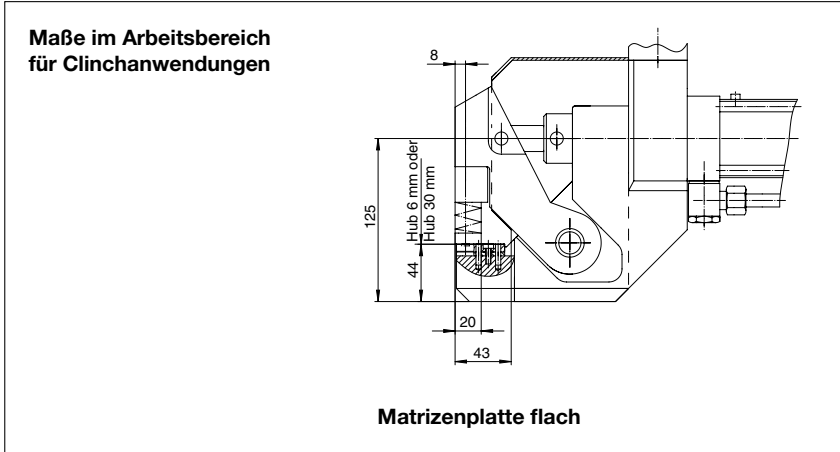
### Bestellbeispiel:

CMH 04.45.06.00.12

- └─ Ausführung
- └─ Version
- └─ Hub (mm)
- └─ Presskraft (kN)
- └─ Typ (X-Zange)
- └─ TOX<sup>®</sup>-Mini-Zange, hydraulisch

# TOX®-Handzange mit Hydraulikantrieb – X-Ausführung

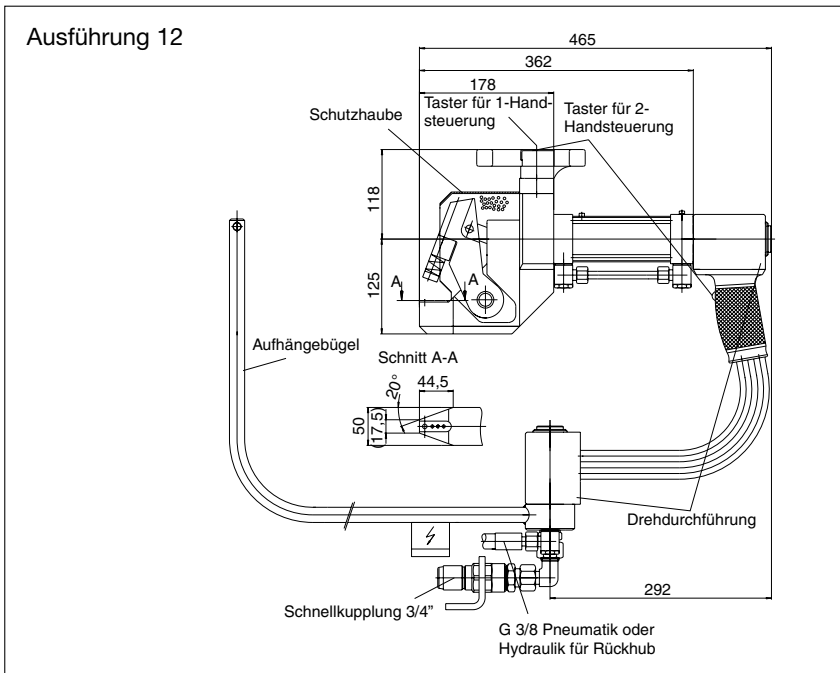
Typ: CHH 04.45  $F_{max} = 45 \text{ kN}$  bei 250 bar



**Ausführung 10:** Mit 1-Hand-Auslösung. Zum Bedienschutz nur 6 mm Hub. Aufhängung und Elektroverkabelung kundenseitig. Taster im Lieferumfang.

**Ausführung 11:** Komplett mit drehbarem Handgriff. Mit 2-Hand-Sicherheitsauslösung. 30 mm Werkzeugöffnung. Aufhängung und Elektroverkabelung kundenseitig. Taster im Lieferumfang.

**Ausführung 12:** Komplett mit Drehdurchführung CZS 21.01 und Aufhängebügel. Elektroverkabelung bis zum Klemmenkasten. 30 mm Werkzeugöffnung.



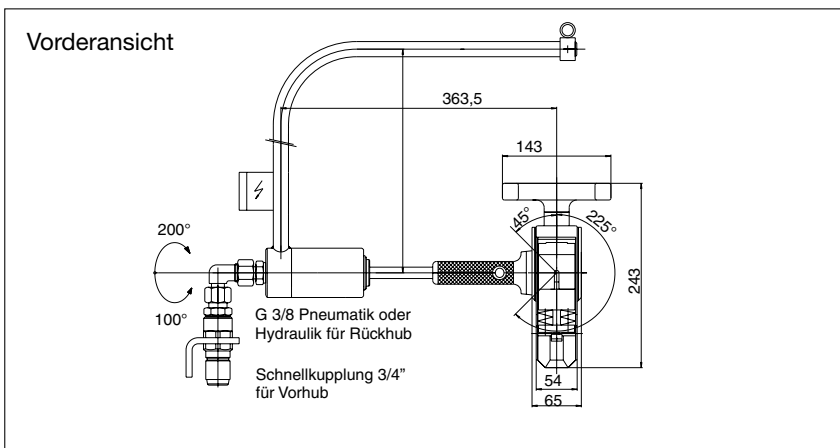
Antrieb durch Pneumo-Hydraulik-Aggregat PHA 160.64.

**Technische Daten:**

- TOX®-Punkt-Ø 3, 4, 5, 6, 8 mm
- Gewicht ca. 32 kg
- Hydraulikzylinder Ø 50 mm,
- Druck max. 250 bar
- Abstreifkraft 2900 N
- Gesamtblechdicke bis 2,5 mm

**Lieferumfang:**

Bügel, Hydraulikzylinder, Abstreifer, Drehdurchführung und Aufhängebügel. Ohne Pneumo-Hydraulik-Aggregat und ohne TOX®-Clinchwerkzeuge (gesondert zu bestellen).



**Bestellbeispiel:**

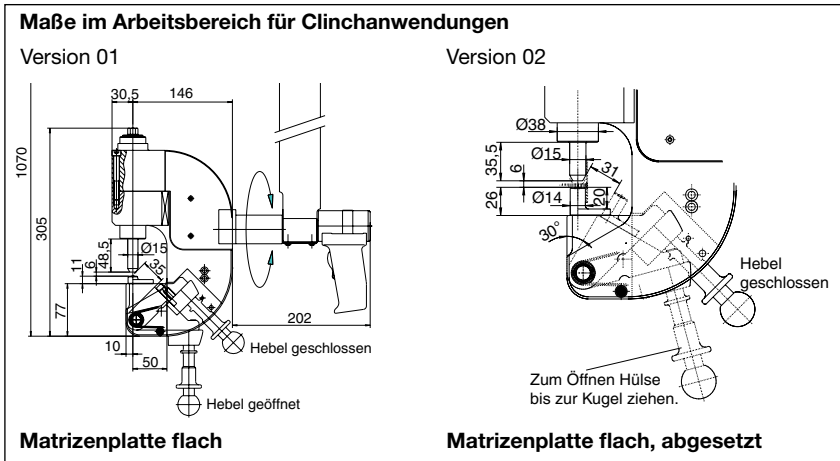
CHH 04.45.30.11

- └─ Ausführung
- └─ Werkzeugöffnung
- └─ Presskraft (kN)
- └─ Typ (X-Zange)
- └─ TOX®-Handzange, hydraulisch

# TOX<sup>®</sup>-Spezial-Handzangen

## TOX<sup>®</sup>-Handzange mit Hydraulikantrieb

Typ: CMH 01.45  $F_{\max} = 45 \text{ kN}$



Hohe Wiederholgenauigkeit des definierten, einstellbaren Hubs (Kontrollmaß X Einstellung). Große Werkzeugstandzeit.

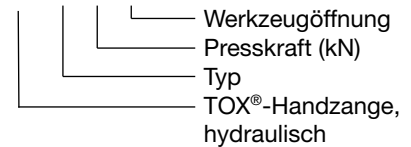
**Lieferumfang:**

Zangenbügel 360° drehbar, mit integriertem Hydraulikzylinder, Handgriff, Aufhängung, je nach Ausführung.

Ohne TOX<sup>®</sup>-Clinchwerkzeugsatz  
Ohne Druckübersetzer

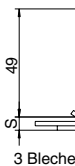
**Bestellbeispiel:**

CMH 01.45.06.



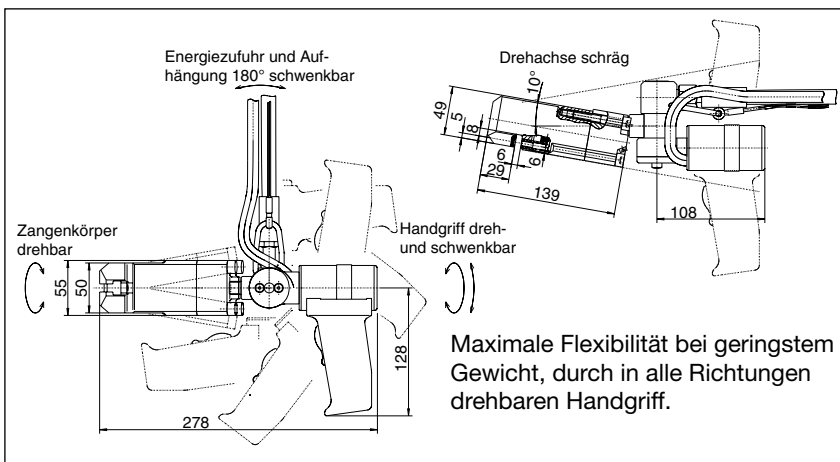
Mögliche Störkanten und Blechdicken der Bauteile, die mit einem Werkzeugsatz (festes Gesenk, einteiliger Stempel) verbunden werden können.

Sehr universell, da nur 1 Werkzeugsatz notwendig  
S<sub>max</sub> bei St = 3,25 mm  
S<sub>max</sub> bei Al = 3,25 mm



## TOX<sup>®</sup>-Flanschzange mit Hydraulikantrieb

Typ: CMH 02.30  $F_{\max} = 30 \text{ kN}$



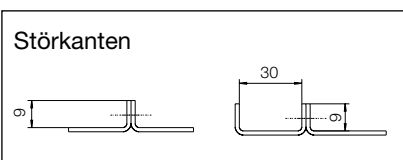
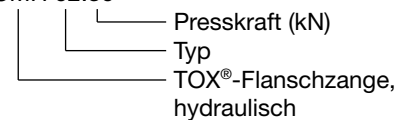
**Lieferumfang:**

Zangenbügel 360° drehbar, mit integriertem Hydraulikzylinder, Handgriff mit einstellbarem Arbeitswinkel.

Ohne TOX<sup>®</sup>-Clinchwerkzeugsatz  
Ohne Druckübersetzer

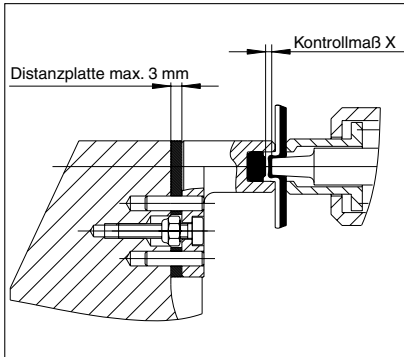
**Bestellbeispiel:**

CMH 02.30



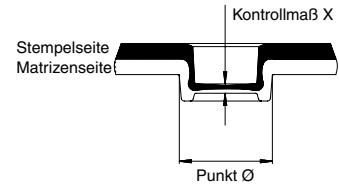


## Technische Information zum Clinchen mit CMH/CHH

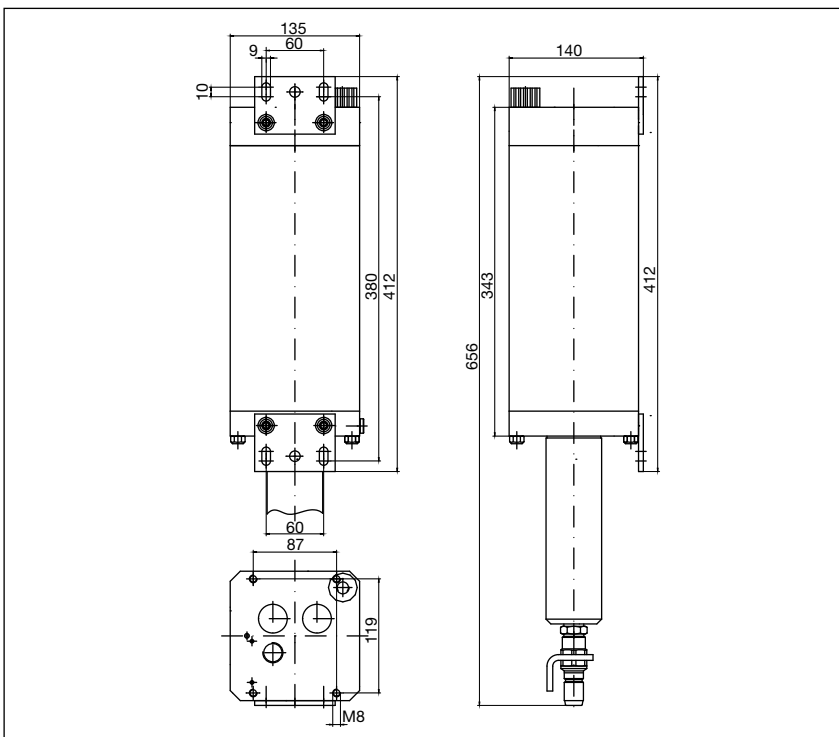


### Distanzplatte zur Einstellung des Kontrollmaßes X beim Clinchen

Der Zangenantrieb fährt intern im Zylinder auf einen Festanschlag. Damit ist das Kontrollmaß X immer konstant. Werden verschiedene Werkstoffdicken oder Stempel-Matrizenpaarungen verwendet, ändert sich das Kontrollmaß X (siehe TOX®-Prüfbericht). Dieses Maß kann durch planparalleles Abschleifen der Distanzplatte verändert werden.



## TOX®-Pneumo-Hydraulik-Aggregat



### Typ BES 125.10 für TOX®-Zangen CMH

Druckübersetzer inkl. pneumatischer Steuerung 1/2". Prozesssicherheit durch automatische Rückhubauslösung. Inkl. Drucksicherheitsventil. Gewicht: ca. 15 kg

Schlauchpaket 3 m Länge bitte separat bestellen. Bestell-Nr. BZS 01-3000 G3/8" inkl. Schnellkupplung

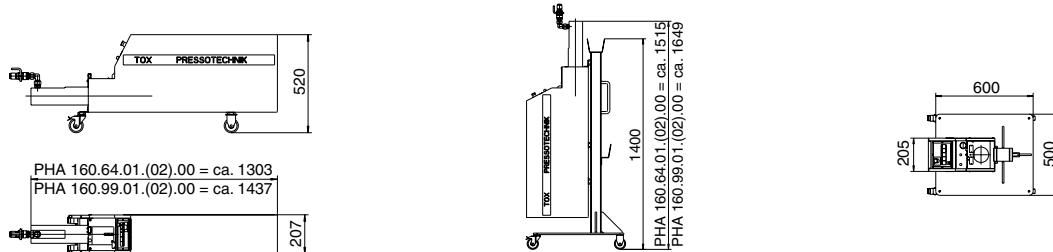
Befestigungslaschen am Druckübersetzer

#### Hinweis:

BES 125.10.18.108 passt zu Ausführung 12 der CMH 03.45 und CMH 04.45 sowie zur CMH 01.45  
BES 125.10.21.39 passt zu CMH 02.30

# TOX®-Pneumo-Hydraulik-Aggregat

Typ PHA 160.64 für TOX®-Zangen CHH  
Typ PHA 160.99 für TOX®-Zangen CMH



Die Pneumo-Hydraulik-Aggregate werden mit unterschiedlichen Steuerungen ausgerüstet:

**PHA 160.64 für Hydraulikzylinder HZL und RZHL. Eil- und Rückhub pneumatisch**

**PHA 160.64.00.00 (ohne Haube)\***  
Für TOX®-Maschinenzangen/TOX®-Roboterzangen. Ansteuerung durch elektrischen Fremdpuls. Die Umsteuerung von Eil- auf Krafthub ist serienmäßig am System angebaut und erfolgt automatisch. Automatische Rückhubauslösung bei Erreichen der einstellbaren Presskraft. Wird diese Presskraft z. B. durch zu geringen Luftdruck nicht erreicht, muss der Rückhub über die Laufzeitüberwachung der Anlagensteuerung ausgelöst werden.

**PHA 160.64.01.00**  
Für TOX®-Handzangen mit 1-Hand-Steuerung. Max. 6 mm Hub zum Schutz des Bedieners. Automatische Rückhubauslösung bei Erreichen der einstellbaren Presskraft.

**PHA 160.64.02.00**  
Für TOX®-Handzangen mit 2-Hand-Sicherheitssteuerung nach UVV. Die Umsteuerung von Eil- auf Krafthub ist serienmäßig am System angebaut und erfolgt automatisch. Automatische Rückhubauslösung bei Erreichen der einstellbaren Presskraft.

Gewicht: ca. 87 kg

**PHA 160.99 für Hydraulikzylinder HZ 40. Kein Eilhub, Rückhub über mechanische Feder im Hydraulikzylinder**

**PHA 160.99.00.00 (ohne Haube)\***  
Für TOX®-Maschinenzangen/TOX®-Roboterzangen. Ansteuerung durch elektrischen Fremdpuls. Rückhubimpuls durch Druckschalter bei Erreichen der eingestellten Presskraft. Wird diese Presskraft z. B. durch zu geringen Luftdruck nicht erreicht, muss der Rückhub über die Laufzeitüberwachung der Anlagensteuerung ausgelöst werden.

**PHA 160.99.01.00**  
Für TOX®-Handzangen mit 1-Hand-Steuerung. Max. 6 mm Hub zum Schutz des Bedieners. Automatische Rückhubauslösung durch Druckschalter bei Erreichen der einstellbaren Presskraft.

**PHA 160.99.02.00**  
Für TOX®-Handzangen mit 2-Hand-Sicherheitssteuerung nach UVV. Automatische Rückhubauslösung durch Druckschalter bei Erreichen der einstellbaren Presskraft.

Alle Steuerungen sichern den Antrieb durch ein Überdruckventil.

Gewicht ca. 65 kg

**Lieferumfang:** In Verbindung mit TOX®-Zangen komplett installiert und betriebsbereit inkl. Hubzähler. Wartungseinheiten und Optionen nicht im Lieferumfang enthalten.

**Optionen, bitte separat bestellen:**

- Schlauchpaket 5 m oder 7 m
- PHA 03.160.64.01.00 Fahrwerk für Wagen liegend.
- PHA 05.160.64.01.00 Ständer
- PHA 04.160.64.01.00 Fahrwerk für Ständer stehend.
- ZU 05.00.00 Ölstandsüberwachung komplett. Warnsignal für Ölstand mit optischer Anzeige.

**Technische Daten:**

Versorgungsspannung: 115-230 V/AC  
Steuerspannung: 24 V/DC  
Anschlussleistung: 100 VA  
Pneumatikanschluss: G 3/4

**PHA 160.64**

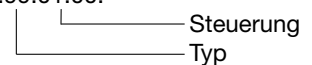
Betriebsdruck pneumatisch: min. 3 bar, max. 4,5 bar  
Betriebsdruck hydraulisch: 250 bar

**PHA 160.99**

Betriebsdruck pneumatisch: min. 3 bar, max. 5,5 bar  
Betriebsdruck hydraulisch: 470 bar

**Bestellbeispiel:**

PHA 160.99.01.00.



\* Elektrik nicht im Lieferumfang