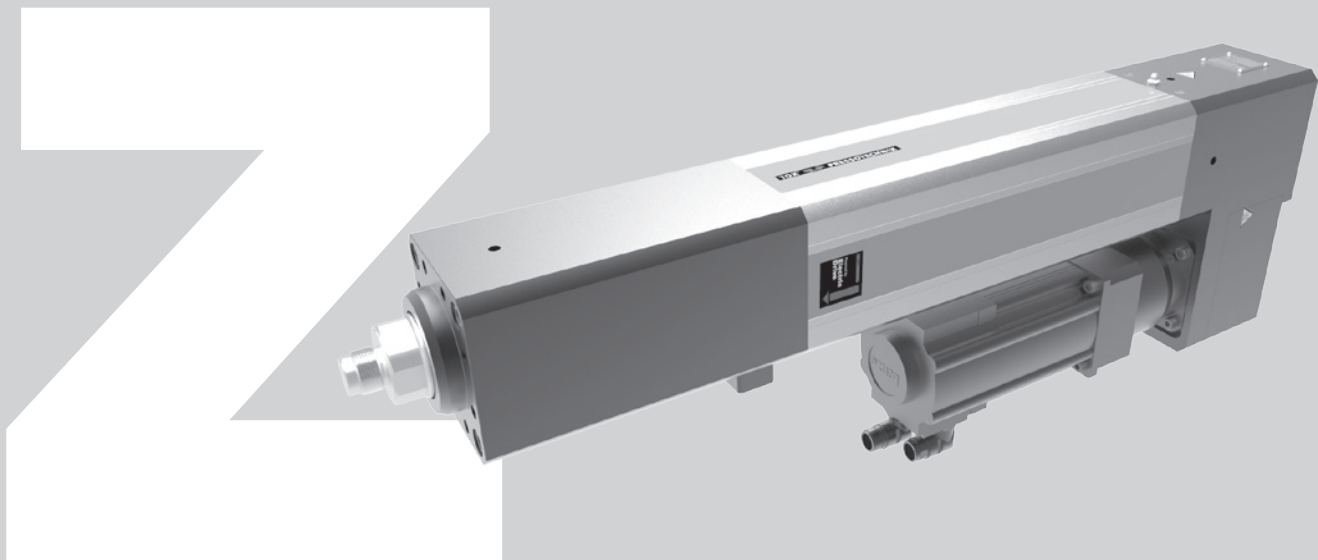


TOX®-ElectricDrive Zubehör



Typen-
blatt
40.90

2016/04

TOX® PRESSOTECHNIK GmbH & Co. KG
Riedstraße 4
D-88250 Weingarten

Ihren Ansprechpartner finden Sie unter:
www.tox-pressotechnik.com

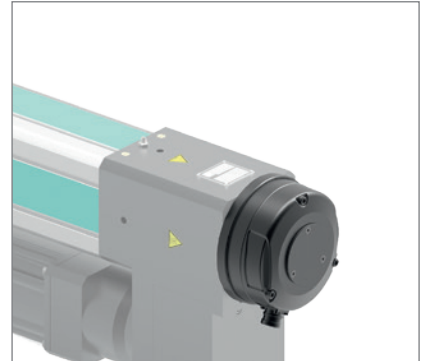
TOX[®]-ElectricDrive Zubehör

Sicherheitsbremse

Entscheidend für Ihre Sicherheit: Die TOX[®]-ElectricDrives sind mit einer Sicherheitsbremse ausrüstbar. Bei einer Fehlfunktion stoppt diese den Antrieb – besonders wichtig beim Einsatz von schweren Werkzeugen – und schützt so vor Verletzungen. Vor jedem Zyklus wird der Antrieb auf Funktionsfähigkeit überprüft.

Damit werden die Arbeitssicherheitsvorschriften und Normen der Berufsgenossenschaften erfüllt.

(Nur für die Antriebe EQ-K und EX-K).

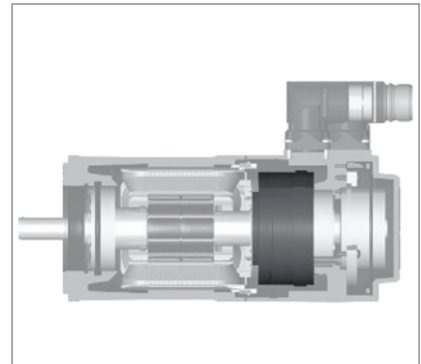


Motor-Haltbremse

Die Antriebe EQ, EX, EPMR 500 und EPMR 700 können mit einer Motor-Haltbremse ausgestattet werden. Diese verhindert bei einem stromlosen Stopp der Anlage das Absinken des gewichtsbelasteten Arbeitskolbens. Das schützt den Antrieb, die Werkzeuge und die zu bearbeitenden Werkstücke vor Beschädigungen.

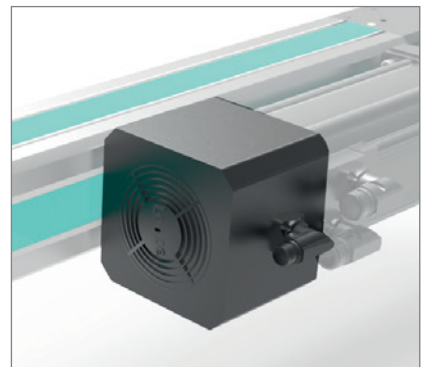
Die Motor-Haltbremse stellt eine günstige Alternative zur Sicherheitsbremse dar. Inklusive aller Kabel zur Ansteuerung.

Bestell-Info:



Lüfter

Die Servoantriebe EQ, EX, EPMR 500 und EPMR 700 können bei Bedarf mit einem Lüfter ausgestattet werden. Dieser kühlt den Motor und ermöglicht dadurch eine höhere Leistungsdichte und somit höhere Taktzahlen.



TOX®-ElectricDrive Zubehör



Hand-Fettpresse zum Schmieren

Ein Muss für ein langes Produktleben! Mit ihr kann das TOX®-Spezialfett in die Antriebe eingebracht werden. Schmierintervalle und Schmiermengen sind der Bedienungsanleitung zu entnehmen.
(Passend dazu: TOX®-Spezialfett in der 400 g Kartusche)

Bestell-Nr.: ZFP



Schmiereinheit

Die Antriebe EQ, EX, EPMR 500 und EPMR 700 können mit einer Schmiereinheit ausgestattet werden. Diese sorgt für eine optimale Minimalmengen-Schmierung des Antriebs mit dem TOX®-Spezialfett.



Spezialfett für TOX®-ElectricDrive-Antriebe

400 g Kartusche

Bestell-Nr.: ZFE



© A.S.T. GmbH

Kalibrierkoffer ZKE

Zum Nachkalibrieren der TOX®-Electric Power Module. Der Turnus für die Nachkalibrierung wird vom Kunden festgelegt.

Lieferumfang:

- Präzisionskraftaufnehmer 10, 50, 100 oder 200 kN mit 1,5 m Verbindungskabel zum Digitalanzeiger
- Digitalanzeiger als Handgerät
- Stromversorgung
3 Möglichkeiten: Batterie (3 Stück), USB-Kabel über PC und USB-Netzteil
- USB-Kabel (1,8 m)
- Werks-Kalibrierschein
- CD-Rom mit Bedienungsanleitung und PC-Software
- Transportkoffer

