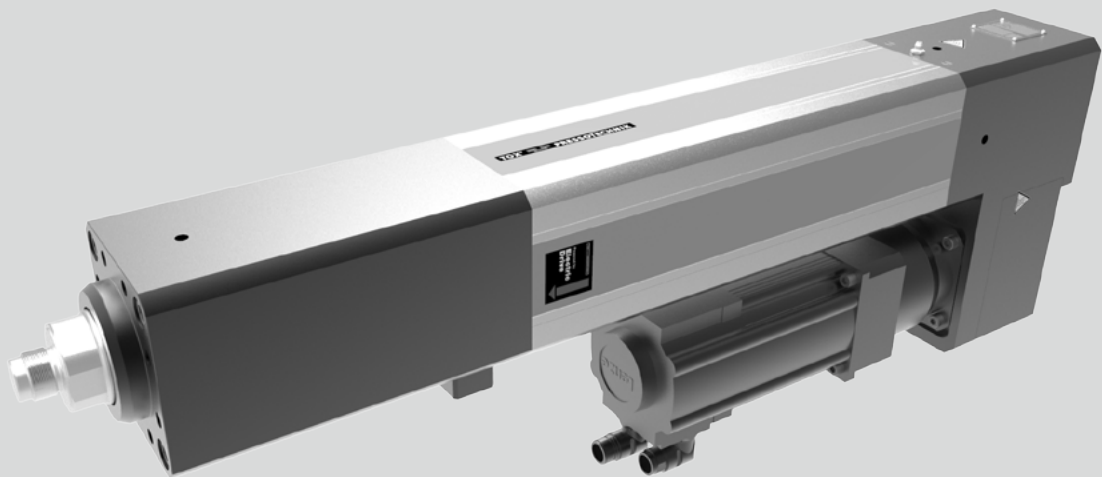


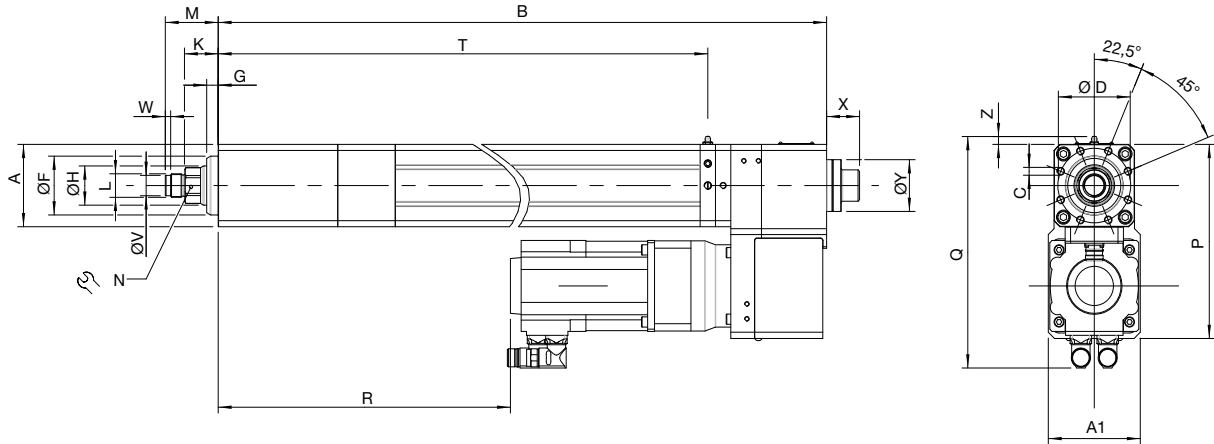
TOX®-ElectricDrive Typ EQ-K

Typenblatt 40.40
2018/12



TOX[®]-ElectricDrive Servoantrieb

Typ EQ-K, 2 – 100 kN mit Kugelumlaufspindel



Abmessungen und Gewichte

Vorzugsreihe (kürzere Lieferzeit)

Typ	Hublänge mm	Max. Nennkraft kN	Gewicht ca. kg
EQ-K 002.150	150	2	15
EQ-K 002.250	250	2	15
EQ-K 005.150	150	5	22
EQ-K 005.300	300	5	22
EQ-K 010.150	150	10	39
EQ-K 010.300	300	10	39
EQ-K 010.450	450	10	39
EQ-K 025.150	150	25	68
EQ-K 025.300	300	25	68
EQ-K 025.450	450	25	68
EQ-K 055.150	150	55	107
EQ-K 055.300	300	55	107
EQ-K 055.450	450	55	107
EQ-K 100.150	150	100	184
EQ-K 100.300	300	100	184
EQ-K 100.450	450	100	184

Typ	A	A1	B	C	D	F _T	G	H	K ¹⁾	L	M ¹⁾	N ²⁾	P	Q	R	T	V ₉₆	W	X	Y	Z
EQ-K 002.150	70	70	475	8x M6x12	60	50	10	25	24	M12x1,5	36	22	160	201	254	547	-	-	33	42	10
EQ-K 002.250	70	70	575	8x M6x12	60	50	10	25	24	M12x1,5	36	22	160	201	354	647	-	-	33	42	10
EQ-K 005.150	70	70	606	8x M6x12	60	50	10	30	28	M12x1,5	40	27	162	206	280	497	-	-	33	42	10
EQ-K 005.300	70	70	756	8x M6x12	60	50	10	30	28	M12x1,5	40	27	162	206	430	647	-	-	33	42	10
EQ-K 010.150	90	90	703	8x M8x16	80	65	10	40	26	M22x2	46	36	198	253	308	585	18	7	35	52	10
EQ-K 010.300	90	90	853	8x M8x16	80	65	10	40	26	M22x2	46	36	198	253	458	735	18	7	35	52	10
EQ-K 010.450	90	90	1003	8x M8x16	80	65	10	40	26	M22x2	46	36	198	253	608	885	18	7	35	52	10
EQ-K 025.150	105	120	817	8x M10x20	95	75	15	50	44	M30x2	69	41	248	296	405	662	26	7	43	66	10
EQ-K 025.300	105	120	967	8x M10x20	95	75	15	50	44	M30x2	69	41	248	296	555	812	26	7	43	66	10
EQ-K 025.450	105	120	1117	8x M10x20	95	75	15	50	44	M30x2	69	41	248	296	705	962	26	7	43	66	10
EQ-K 055.150	130	130	875	8x M12x24	115	90	17	60	42	M30x2	67	55	295	336	382	702	26	7	46	75	10
EQ-K 055.300	130	130	1025	8x M12x24	115	90	17	60	42	M30x2	67	55	295	336	532	852	26	7	46	75	10
EQ-K 055.450	130	130	1175	8x M12x24	115	90	17	60	42	M30x2	67	55	295	336	682	1002	26	7	46	75	10
EQ-K 100.150	160	160	1000	8x M16x32	135	105	17	75	42	M39x2	77	65	345	378	439	789	-	-	58	90	10
EQ-K 100.300	160	160	1150	8x M16x32	135	105	17	75	42	M39x2	77	65	345	378	589	939	-	-	58	90	10
EQ-K 100.450	160	160	1300	8x M16x32	135	105	17	75	42	M39x2	77	65	345	378	739	1089	-	-	58	90	10

Maße in mm

Technische Daten EQ-K	002	005	010	025	055	100
Mechanik						
Nennkraft drückend	2 kN	5 kN	10 kN	25 kN	55 kN	100 kN
Nennkraft ziehend	2 kN	3 kN	3 kN	8 kN	17 kN	30 kN
Maximale Kolbengeschwindigkeit	300 mm/s	220 mm/s	220 mm/s	200 mm/s	150 mm/s	150 mm/s
Max. Überlast kurzzeitig	10% von der Nennkraft					
Weg-Wiederholgenauigkeit ²⁾	< ± 0,01 mm					
Max. Werkzeuggewicht ohne Haltebremse ⁴⁾	10 kg	10 kg	15 kg	25 kg	40 kg	45 kg
Sensorik						
Kraftaufnehmer Messbereich ³⁾	ohne Kraftaufnehmer	0,25 – 5 kN	0,5 – 10 kN	1,25 – 25 kN	2,75 – 55 kN	5 – 100 kN
Kraftmessgenauigkeit	< ± 1% von der Nennkraft drückend					
Resolver	■	■	■	■	■	■
Auflösung (theoretisch)	0,00247 mm	0,00123 mm	0,00158 mm	0,00148 mm	0,00123 mm	0,00148 mm
Elektrik						
Schutzart	IP54					
Netzanschluss	siehe Servocontroller					
Klima	+ 10° bis + 40° C, ab 40° C Leistungseinbußen, max. 55° C; Luftfeuchtigkeit < 75 %, ohne Betauung					

¹⁾ Maß bezieht sich auf die Nullstellung des Antriebs. Referenzposition ist Nullstellung -3 mm.

²⁾ Im thermisch eingeschwungenen Zustand

³⁾ Empfohlener Arbeitsbereich 5 – 100 %

⁴⁾ Bei höheren Gewichten kann das Werkzeug im stromlosen Zustand absinken

Für den Servoantrieb Typ EQ-K ist zahlreiches Zubehör erhältlich, wie z. B. eine Haltebremse (siehe Prospekt TOX®-ElectricDrive).

Bestellbeispiel

EQ-K 002.003.250

