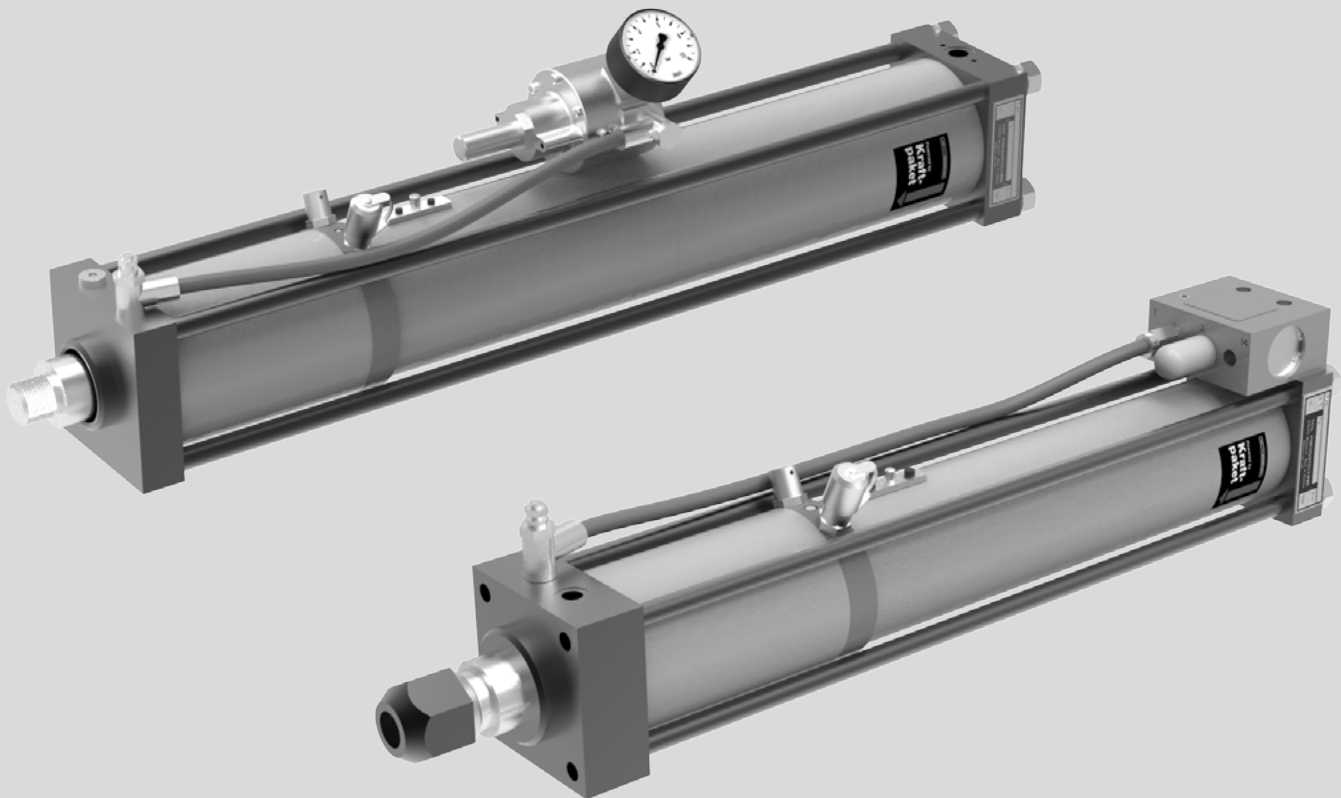


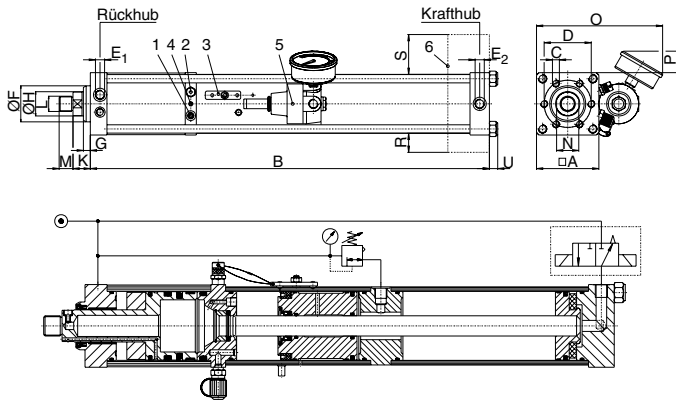
# TOX®-Kraftpaket Typ T und RP

Typenblatt 10.21  
2016/04



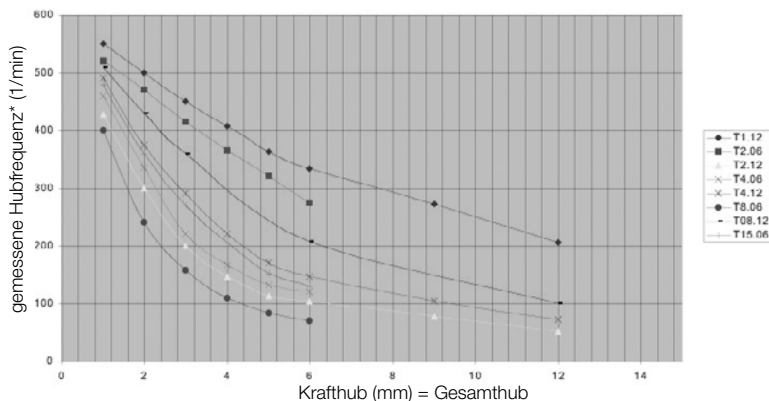
# TOX<sup>®</sup>-Kraftpaket Typ T

Der schnelllaufende „Turbozylinder“ mit bis zu 550 Hüb/en/min.  
Mit integriertem Leistungsbypass



- 1 Hochdruck-Messanschluss
- 2 Öl-Einfüllnippel
- 3 Entlüfterplatte
- 4 Ölstandsanzeige
- 5 Luftfeder
- 6 Krafthubventil (nicht im Lieferumfang enthalten)

Hubfrequenz Kraftpaket Typ T  
bei 70% Auslastung und 10bar Druckluft



\*Werte können abhängig von Einsatz und technischen Randbedingungen abweichen

## Vorteile:

- Patentierter Leistungsbypass
- Konstante Presskraft
- Einbaulage beliebig
- Definierte Endlage im Zylinder vorhanden

Ideal zum Beispiel für Stanzautomaten und Nibbel-Maschinen. Externe Dämpfung empfohlen.

## Funktion:

Nur Krafthub, ohne Eilhub. Rückhub durch Dauerluftanschluss. Krafterzeugung durch Druckübersetzer. Absolute Luft/Öl-Trennung. Integrierter Ölvorrat. Eindeutige OT-Stellung des Arbeitskolbens nach jedem Hub. Ölstandsanzeige und Ölnachfüllnippel. Mess- und Steueranschluss für Manometer.

## Steuerung:

Wie für normalen, einfach wirkenden Pneumatikzylinder. Rückhubraum mit Netzdruckbeaufschlagung als Dauerluftanschluss. Minimaldruck: 3 bar.

## Einbaulage:

Beliebig. Auf die Kolbenstange dürfen keine Querkräfte wirken. Wir empfehlen die Verwendung von Werkzeugaufnahmen aus dem TOX<sup>®</sup>-Kraftpaket-Zubehörprogramm.

## Zubehör:

Schnellschaltendes Krafthubventil ZVT (beidseitig elektrisch betätigt 24V).

Typ	Gesamthub	Krafthub	bei Druckluft 6 bar	bei Druckluft 10 bar	Rückstellkraft 6 bar	Rückstellkraft 10 bar
			max. Presskraft kN	max. Presskraft kN	daN	daN
T 1.12.	12	12	7	12,5	30	59
T 2.6.	6	6	13	23,0	30	59
T 2.12.	12	12	11	20,0	77	150
T 4.6.	6	6	22	39,0	77	150
T 4.12.	12	12	23	41,0	128	245
T 8.6.	6	6	45	80,0	128	245
T 8.12.	12	12	35	63,0	230	445
T 15.6.	6	6	68	120,0	230	445

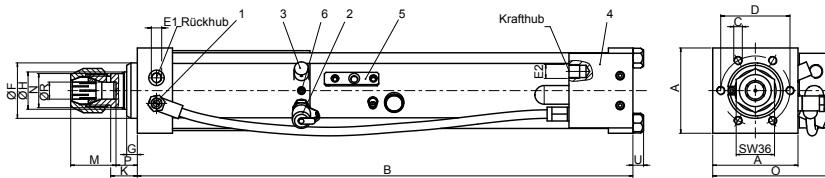
Maße in mm.

Typ	A	B	C	D	E <sub>1</sub>	E <sub>2</sub>	F <sub>17</sub>	G	H	K	L	M	N	O	P	R	S	U
T 1.12.	65	465	6xM 6x12	54	G1/8	G1/4	45	10	30	25	M16x1,5	15	27	160	40	93	93	8
T 2.6.	65	465	6xM 6x12	54	G1/8	G1/4	45	10	30	25	M16x1,5	15	27	160	40	93	93	8
T 2.12.	80	514	6xM 8x12	65	G1/8	G1/4	52	10	35	25	M22x2	20	32	165	35	80	80	10
T 4.6.	80	514	6xM 8x12	65	G1/8	G1/4	52	10	35	25	M22x2	20	32	165	35	80	80	10
T 4.12.	90	576	6xM10x16	68	G1/4	G1/4	52	10	35	25	M22x2	20	32	185	25	75	75	12
T 8.6.	90	576	6xM10x16	68	G1/4	G1/4	52	10	35	25	M22x2	20	32	185	25	75	75	12
T 8.12.	110	582	6xM10x16	88	G1/4	G1/2	70	10	45	25	M30x2	25	36	220	40	110	110	12
T 15.6.	110	582	6xM10x16	88	G1/4	G1/2	70	10	45	25	M30x2	25	36	220	40	110	110	12

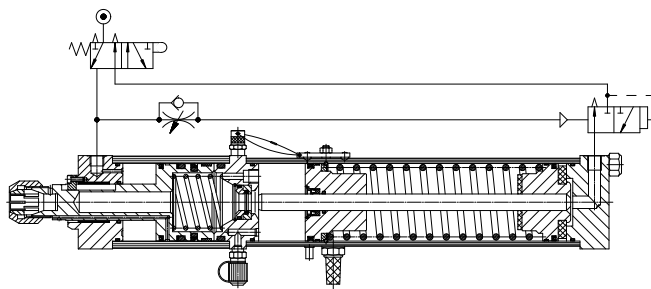
Maße in mm.

# TOX<sup>®</sup>-Kraftpaket Typ RP

## Prägezylinder mit Verdrehsicherung und Spannzanze



- 1 Steuerdrossel X
- 2 Hochdruck-Messanschluss
- 3 Öl-Einflößenippel
- 4 Krafthubventil
- 5 Entlüfterplatte
- 6 Ölstandsanzeige



Typ	Gesamthub	Krafthub	bei Druckluft 6 bar max. Presskraft kN	bei Druckluft 10 bar max. Presskraft kN	Eilkraft daN	bei Druckluft 6 bar Rückstellkraft daN	bei Druckluft 10 bar Rückstellkraft daN
RP 8. 32. 3	32.	3	44	79	40	51	86
RP 15. 32. 3	32.	3	91	159	50	92	154

Maße in mm.

Typ	A	B	C	D	E <sub>1</sub>	E <sub>2</sub>	F <sub>T7</sub>	G	H	K	M	N	O	P	R	U
RP 8. 32. 3	80	465	6xM 8x12	65	G1/8	G1/4	52	10	35	25	46,5	32	113	20	16	10
RP 15. 32. 3	90	512	6xM10x16	68	G1/4	G1/4	52	10	35	25	46,5	32	123	20	16	12

Maße in mm.

### Funktion:

Eilhub durch eingebaute Feder. An jeder beliebigen Stelle des Eilhubes einsetzender pneumohydraulischer Krafthub. Rückhub rein pneumatisch, Kräfteerzeugung durch Druckübersetzung, absolute Luft/Öl-Trennung, integrierter Öl-vorrat, Ölstandsanzeige und Ölnachfüllnippel, Mess- und Steueranschluss für Manometer oder Druckschalter. Damit können Folgefunktionen gesteuert werden wie Rückhubauslösung, Prägetiefeneinstellung usw.

### Hinweis:

Im drucklosen Zustand fährt die Kolbenstange, bedingt durch die Feder-Eilkraft, aus. Minimaldruck Rückhub: 5 bar.

## Sonderausführungen TOX®-Kraftpaket

---

### TOX®-Kraftpaket ZLM für den Einsatz im Lebensmittelbereich

Mit Ausnahme von line-Q sind alle TOX®-Kraftpakete auf Wunsch mit Lebensmittelöl und Lebensmittelfett erhältlich. Beide Produkte besitzen die USDA-H11- Zulassung und kommen überall dort zum Einsatz, wo es zum gelegentlichen, technisch unvermeidbaren Kontakt Lebensmittel/Schmierstoff kommen kann.

Diese TOX®-Kraftpakete kommen bei der gewerblichen, maschinellen Herstellung, Verarbeitung, Abfüllung und Verpackung von Lebensmitteln, aber auch in der Pharma- und Kosmetikindustrie zum Einsatz.

**Verwendbarkeit:**

Alle TOX®-Kraftpakete (ohne line-Q)

**Bestell-Nr.**

S 1.32.6 - **ZLM**



### TOX®-Kraftpaket in rostgeschützter Ausführung ZRO

Mit Ausnahme von line-Q sind alle TOX®-Kraftpakete auf Wunsch in rostgeschützter Ausführung erhältlich. Alle Einzelteile sind entweder plasmanitriert, verzinkt oder grundiert und lackiert. Diese Geräte eignen sich vor allem zum Einsatz in der Lebensmittel- und Verpackungsindustrie.

**Verwendbarkeit:**

Alle TOX®-Kraftpakete (ohne line-Q)

**Bestell-Nr.**

S 1.32.6 - **ZRO**



Auf Wunsch können TOX®-Kraftpakete auch in Edelstahlausführung geliefert werden. Bitte sprechen Sie uns an!